

الکتروپیک  
ELECTROPEYK  
Audio & Video DoorPhone



راهنمای نصب مانیتور ۷ اینچ 7  
Installation Guide of 7 Inch monitor door phone

فهرست مطالب راهنمای نصب محصول مانیتور ۷ اینچ مدل ۹۹۶

۱. هشدار	۱.
۱.۱. محل نصب گوشی	۲.
۱.۲. احتیاط	۲.
۲. ویژگی ها و عملکرد	۲.
۲.۱. نمای روبروی محصول	۲.
۲.۲. نمای پشت و کنار محصول	۳.
۳. عملکرد تنظیمات کاربر	۳.
۳.۱. توجه	۳.
۳.۲. دوربین امنیتی/CCTV	۴.
۳.۳. درب/DOOR	۴.
۴. تنظیم شدت روشنایی، رنگ و کنتراست	۴.
۵. بازیگری تصاویر و فیلم ها	۴.
۵.۱. عکسبرداری و فیلمبرداری دستی	۵.
۶. ارتباط داخلی	۵.

۷. تنظیمات	۵.
۷.۱. تنظیمات کارخانه	۵.
۷.۲. انتخاب ماژدی	۵.
۷.۳. تنظیم صدای زنگ	۶.
۷.۴. تنظیمات حافظه	۶.
۷.۴.۱. فرمت کردن حافظه خارجی	۶.
۷.۴.۲. فرمت کردن حافظه داخلی	۶.
۷.۴.۳. انتقال به SD کارت	۶.
۷.۵. تنظیمات شماره واحد	۷.
۷.۶. تنظیمات زمان و تاریخ	۷.
۷.۷. تنظیمات تصویر پس زمینه	۷.
۸. آسانسور	۷.
۹. زبان	۷.
۱۰. خروج	۸.
۱۱. پارکینگ	۸.
۱۲. نصب گوشی	۹.
۱۲.۱. روش و ارتفاع مناسب نصب گوشی	۹.
۱۲.۲. مشخصات کابل های مورد نیاز	۹.
۱۳. مشخصات دستگاه	۱۰.
۱۴. عیب یابی	۱۰.
۱۵. موارد نقض گارانتی	۱۰.
۱۶. محتویات بسته بندی محصول	۱۰.
۱۷. شبکه کردن	۱۱.
– نقشه سیم کشی صفحه یک واحدی تصویری	۱۱.
– نقشه سیم کشی با سوئیچر آنالوگ (بیش از ۷ واحد)	۱۲.
– نقشه سیم کشی صفحه از ۲ الی ۷ واحدی	۱۳.
– نقشه سیم کشی ۲ عدد گوشی، ۲ عدد صفحه دم دری ۲ واحدی و ۲ عدد دوربین مدلر بسته، فراهخوانی آسانسور، باز نمودن درب پارکینگ و ارتباط داخلی صوتی	۱۴.

۱. هشدار: جهت استفاده مناسب و ایمن از دستگاه، موارد زیر را مطالعه فرمائید. در دفترچه راهنما طریقه نصب، استفاده و نگهداری از سیستم به صورت ساده توضیح داده شده است.

- از باز کردن و تعمیر دستگاه بصورت شخصی خودداری فرمائید. هرگونه دستکاری غیر مجاز ممکن است باعث نقص دستگاه، شوک الکتریکی و یا آتش سوزی گردد. (با خدمات پس از فروش جهت هرگونه سرویس مورد نیاز تماس برقرار فرمائید).
- از پاشیدن آب و یا دیگر مایعات به داخل دستگاه خودداری کنید؛ چرا که باعث شوک الکتریکی دستگاه شده و ممکن است موجب آتش سوزی گردد.
- در صورت شنیدن هرگونه صدای نامشخص، استشمام بو و یا مشاهده دود سریعاً ارتباط دستگاه با منبع تغذیه را جدا کرده (قطع فیوز) و با خدمات پس از فروش تماس حاصل فرمائید. عدم توجه ممکن است منجر به شوک الکتریکی و یا آتش سوزی گردد.
- از میخ یا اشیاء نوک تیز برای فشار بر روی دکمه ها و یا فرو بردن در حفره های دستگاه خودداری کنید؛ این کار ممکن است باعث شوک الکتریکی یا آتش سوزی گردد.
- از تمیز کردن محصول با پارچه های خیس یا مایع فرار (از جمله الکل، بنزین، تینر) خودداری کنید؛ این کار ممکن است باعث شوک الکتریکی و یا آتش سوزی گردد.
- از قراردادن دستگاه در معرض شوک سنگین مانند ضربات سخت خودداری نمائید؛ این کار ممکن است باعث نقص دستگاه، شوک الکتریکی و یا آتش سوزی گردد.

### ۱.۱ محل نصب گوشی:

- از قراردادن محصول نزدیک منبع گرمایی مانند بخاری، رادیاتور، شومافژ و یا منابع پخش رطوبت مانند بخور یا آکواریوم، خودداری نمائید. این امر ممکن است باعث آسیب یا آتش سوزی دستگاه گردد.
- از قراردادن محصول روبروی نور شدید مانند روبروی پنجره و رو به آفتاب خودداری فرمائید.
- از قراردادن محصول در نزدیکی وسایل برقی و مولد نویز مانند یخچال، تلویزیون و غیره خودداری فرمائید. (فاصله مجاز: ۱ متر است)
- از قرار دادن محصول در مناطق کاملاً تاریک و با آلودگی صوتی، خودداری فرمائید.
- در صورت نشستن زیر محصول نصب شده دقت فرمائید: در هنگام برخاستن و در صورت برخورد سر با محصول، امکان آسیب دیدگی وجود دارد.

### ۱.۲ احتیاط:

- از آویزان شدن و یا کشیدن دستگاه نصب شده خودداری فرمائید. هرگونه استفاده نامناسب ممکن است باعث آسیب دیدگی گردد.
- اطمینان حاصل فرمائید: در صورت استفاده از محصول در یک منزل جدید و یا توسط مستاجر، ایشان از نکات موجود در دفترچه راهنما به صورت کامل اطلاع داشته باشند. این موضوع از استفاده نامناسب از محصول، در شرایط جدید جلوگیری می نماید.

### ۲. ویژگی ها و عملکرد:

#### ۲.۱ نمای روبروی محصول:



## ۲.۲ نمای پشت و کنار محصول:



## ۳. عملکرد تنظیمات کاربر:

### ۳.۱ توجه

نکته: جهت ورود به منوی اصلی  $\rightarrow$  و جهت بازگشت از صفحات  $\leftarrow$  را لمس نمایید.  
برای خروج از منوی اصلی گوشی گزینه EXIT را لمس نمایید.



جهت مشاهده دوربین امنیتی از این گزینه استفاده می شود.



جهت رویت تصویر پنل های دم دری از این گزینه استفاده می کنیم.

#### ۴. تنظیم شدت روشنایی، رنگ و کنتراست:

جهت تنظیم شدت روشنایی، رنگ و کنتراست، هنگام مشاهده تصویر دوربین ها با لمس کلید تنظیمات یکی از گزینه های و و را انتخاب نموده و با استفاده از کلیدهای - و + تنظیمات را انجام دهید.

#### ۵. بازنگری تصاویر و فیلم ها:

برای مشاهده عکس ها و فیلم های ذخیره شده در حافظه داخلی و حافظه خارجی ، گزینه های GALLERY و یا VIDEO را انتخاب نموده و عکس ها و فیلم ها را مشاهده نمایید. توجه: جهت پاک کردن هر کدام از آنها وارد عکس یا فیلم مورد نظر شده و گزینه را انتخاب کرده و سپس را لمس کنید.

**توجه ۱:** اگر عکس یا فیلمی در گوشی ذخیره و مشاهده نشده باشد بر روی آیکون های مربوطه، تعداد آنها نمایش داده می شود.

**توجه ۲:** به منظور ذخیره سازی فیلم ها در هنگام تماس از دم درب، می بایست SD CARD داخل گوشی قرار داشته و فرمت شده باشد، در غیر اینصورت عکس در حافظه داخلی ذخیره می گردد.



**تذکر ۳:** در صورت استفاده از SD CARD جدید، ابتدا می بایست SD CARD توسط گوشی فرمت گردد.

## ۵.۱. عکسبرداری و فیلمبرداری دستی:

در هنگام مشاهده تصویر و یا صحبت کردن با درب ۱ یا ۲، با لمس کردن  یا  به ترتیب عکسبرداری و فیلمبرداری دستی امکانپذیر می باشد. در حین نمایش تصویر مراجعه کننده با لمس کردن کلید لمسی ، مکانیزم در باز کن، فعال و درب باز خواهد شد. (در صورت مشاهده تصویر از پنل دم درب)



## ۶. ارتباط داخلی:


امکان ارتباط با گوشی واحدهای دیگر را از طریق شماره گیری آن واحدها، برای شما فراهم می نماید. که برای ایجاد ارتباط صوتی بین واحدها دسته گوشی را برداشته با لمس  به منوی اصلی رفته، سپس گزینه INTERCOM را لمس و با وارد نمودن شماره واحد مورد نظر و لمس  با آن واحد ارتباط برقرار کنید.



## ۷. تنظیمات:





### ۷.۱. تنظیمات کارخانه:



برای بازگشت به تنظیمات کارخانه، گزینه FACTORY RESET را از منوی SETTING انتخاب نموده و پس از مشاهده جمله: Are you sure you want to restore to factory setting? گزینه  را انتخاب نمایید. لازم به ذکر است پس از انجام FACTORY RESET، کلیه داده های داخل حافظه FLASH و نیز SD CARD حذف می گردند.



### ۷.۲. انتخاب ملودی:

با لمس  وارد منوی اصلی گوشی شوید. در منوی اصلی گوشی، آیکون SETTING را انتخاب نموده و با وارد شدن به گزینه MELODY درب و شماره ملودی مورد نظرتان را گوش داده و انتخاب نمایید. در نهایت گزینه  را لمس کنید.


### ۷.۳. تنظیم صدای زنگ:

با لمس  وارد منوی اصلی گوشی شوید. در منوی اصلی گوشی، آیکن **SETTING** را انتخاب نموده و با وارد شدن به گزینه **MELODY** درب و شماره ملودی مورد نظرتان را انتخاب و با - و + صدای ملودی را تنظیم نمایید. در نهایت گزینه  را لمس کنید.

### ۷.۴. تنظیمات حافظه:



#### ۷.۴.۱. فرمت کردن حافظه خارجی:

در منوی اصلی گوشی آیکن **SETTING** را انتخاب نموده و پس از ورود به قسمت **MEMORY**، گزینه **FORMAT SD** را انتخاب نمایید. پس از مشاهده متن **Are you sure you want to format the SD card?** بر روی صفحه نمایش، برای فرمت کردن گزینه  را انتخاب نمایید.




#### ۷.۴.۲. فرمت کردن حافظه داخلی:

برای فرمت کردن حافظه داخلی (**FLASH**) وارد منوی **SETTING** شده و پس از لمس گزینه **MEMORY** آیتم **FORMAT FLASH** را انتخاب نموده و پس از مشاهده متن **Are you sure you want to format the internal flash?** بر روی صفحه نمایش، برای فرمت کردن گزینه  را انتخاب نمایید.







#### ۷.۴.۳. انتقال به **SD کارت**:

گزینه **SETTING** را انتخاب کرده و سپس **MOVE TO SD CARD** را لمس نمایید و پس از مشاهده متن **Are you sure you want to move all media to SD card?** بر روی صفحه نمایش در صورت لمس گزینه  اطلاعات حافظه داخلی به حافظه خارجی منتقل می گردد.




#### ۷.۵. تنظیمات شماره واحد:

برای تنظیم کردن کد هر واحد در گوشی ها جهت برقراری ارتباط داخلی می بایست با لمس  وارد منوی اصلی شده و SETTING را انتخاب نمود و پس از آن گزینه UNIT NO را لمس کنید، پس از وارد کردن رمز عبور (۱۲۳۴) و لمس  شماره واحد خود را وارد کرده و مجدد  را لمس نمایید. لازم به ذکر است جهت تغییر رمز عبور می توانید پس از وارد کردن رمز فعلی (۱۲۳۴) ، علامت ضربدر را به مدت چند ثانیه نگه داشته تا عبارت ENTER NEW PASSWORD را در کادر مربوطه مشاهده نمایید و رمز مورد نظر خود را وارد کنید، سپس  را لمس کنید.




#### ۷.۶. تنظیمات زمان و تاریخ:

با لمس  بر روی صفحه اصلی نمایشگر ، وارد منوی اصلی تنظیمات شده ، سپس وارد گزینه SETTING شوید و گزینه DATE & TIME را لمس نموده آنگاه ساعت و تاریخ گوشی را با استفاده از فلش های سفید بالا و پایین کادر، تنظیم کنید.



#### ۷.۷. تنظیمات تصویر پس زمینه:

با لمس  وارد منوی اصلی گوشی شوید و سپس SETTING را انتخاب و با لمس گزینه BACKGROUND وارد آن شده و شماره تصویر پس زمینه مورد نظر خود را انتخاب نموده و با لمس  به منوی اصلی بازگردید.



#### ۸. آسانسور:

جهت فراخوانی آسانسور، گزینه ELEVATOR را لمس نمایید.



#### ۹. زبان:

برای تغییر زبان از انگلیسی به فارسی و یا بالعکس گزینه LANGUAGE را لمس کنید.



۱۰. خروج: 

برای خروج از منوی اصلی تنظیمات گزینه EXIT را لمس نمایید.

۱۱. پارکینگ: 

جهت باز کردن درب پارکینگ گزینه GARAGE را لمس و پس از مشاهده متن DO YOU WANT TO OPEN THE GARAGE DOOR? گزینه  را لمس نمایید.



کارت حافظه (MICRO SD CARD) را مطابق تصویر به داخل شمار دستگاه وارد نمائید.  
از کارت حافظه کلاس ۱۰ استفاده شود.

## ۱۲. نصب گوشی:

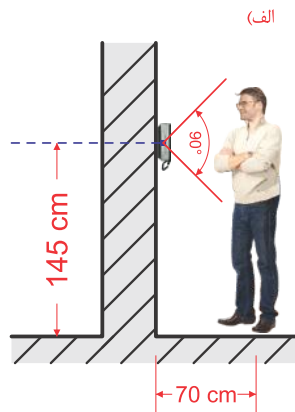
### ۱۲.۱. روش و ارتفاع مناسب نصب گوشی:

الف) تعیین مکان مناسب جهت نصب و قرار گیری گوشی به طوری که، فاصله مرکز گوشی تا سطح زمین حداقل ۱۴۵ سانتیمتر باشد.  
ب) پایه نگهدارنده گوشی را با استفاده از پیچ های موجود در بسته بندی محصول، در محل نصب خود محکم نمائید.

ج) سوکت مربوط به دوربین دم در (پنل دم در) را به محل مشخص شده در پشت گوشی وصل نمائید. (مطابق تصویر صفحه شماره ۳)

د) پس از قرار گیری گوشی بر روی چنگک های پایه نگهدارنده، دو عدد پیچ پایین گوشی را نیز ببندید.

ه) سیم مربوط به منبع تغذیه را متصل نمایید و از طریق کلید تعبیه شده در سمت چپ دستگاه، گوشی را روشن نمائید.



### ۱۲.۲. مشخصات کابل های مورد نیاز:

کیفیت مطلوب تصویر وابسته به نوع سیم کابل و فاصله نصب گوشی و پنل دم در می باشد. تاکید می گردد که جهت بهبود کیفیت صدا و تصویر؛ تا طول ۳۰ متر از کابل فولداری با سیم ۰/۵ یا ۰/۶ میلی متر مسی استفاده گردد؛ تا طول ۱۲۰ متر از کابل فولداری با سیم ۱ میلی متر مسی و تا طول ۲۰۰ متر از کابل فولداری با سیم ۲ میلی متر مسی، استفاده گردد.

### ۱۳. مشخصات دستگاه:

مشخصات فنی	مورد	مشخصات فنی	مورد	مشخصات فنی	مورد
تأطول ۳۰متر از کابل فولدار یا سیم ۰/۶ میلیمتر مسی	فاصله انتقال	اتصال با استفاده از کانکتور ۲ پین	فراخوان آسانسور	AC ۲۲۰-۱۱۰ ولت (±۲۰٪) و ۵۰-۶۰ هرتز	تغذیه ورودی
۱۴ زنگ	تعداد ملودی	PAL ۱۲ ولت /	اتصال به دوربین مدار بسته	۴/۵ وات	حداکثر توان مصرفی
حداکثر ۳۲ گیگابایت	ظرفیت حافظه	اتصال با استفاده از کانکتور ۲ پین	باز نمودن درب پارکینگ	نمایشگر "دیجیتال ۷ اینچ	صفحه نمایش
۲۰ هزار ساعت (±۲۵ ساعت) در دمای ۲۵ سانتیگراد	طول عمر چراغ پشت LCD	ارتباط صوتی همه با هم تا ۲۵۵ واحد	ارتباط داخلی	پیکسل ۴۸۰ (RGB) × ۸۰۰	رزولوشن LCD
		۲۷۵ × ۱۶۹ × ۵۲ میلیمتر	ابعاد دستگاه	ارتباط با استفاده از کانکتور ۵ پین	اتصال به پنل دم دری

**۱۴. عیب یابی:** از نحوه سیم کشی گوشی تا پنل و دوربین های امنیتی اطمینان حاصل کرده و از رعایت نکات ایمنی اولیه سیم کشی مطمئن شوید. تنظیمات گوشی را مورد بازبینی قرار دهید. با روشن و خاموش کردن دستگاه در صورت بر طرف نشدن نقص گوشی با خدمات پس از فروش شرکت تماس حاصل نمایید.

**۱۵. موارد نقض گارانتی:** باز شدن پلمپ گوشی تصویری و دم دری و کل مجموعه. اتصال گوشی به دستگاه های غیر از الکتروپیک. نصب قطعات الکترونیکی متفرقه در داخل گوشی برای ایجاد تغییرات. اضافه نمودن پنل زنگ بدون هماهنگی با نماینده شرکت. تبدیل دم دری صوتی به تصویری. آسیب در اثر سیم کشی. تعویض قطعات و تعمیر آن توسط افراد غیر مجاز. نوسانات برقی و رعد و برق. استفاده از ترانس های غیر از ترانس اصلی شرکت الکتروپیک. ضربه و شکستگی.

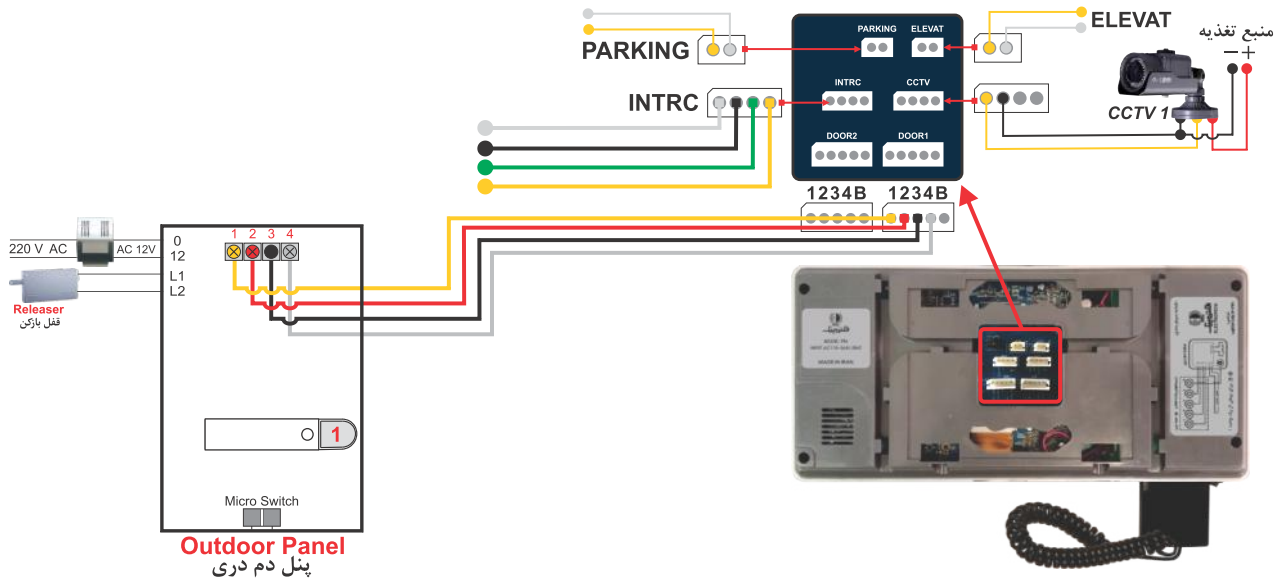
### ۱۶. محتویات بسته بندی محصول:



## ۱۷. شبکه کردن:

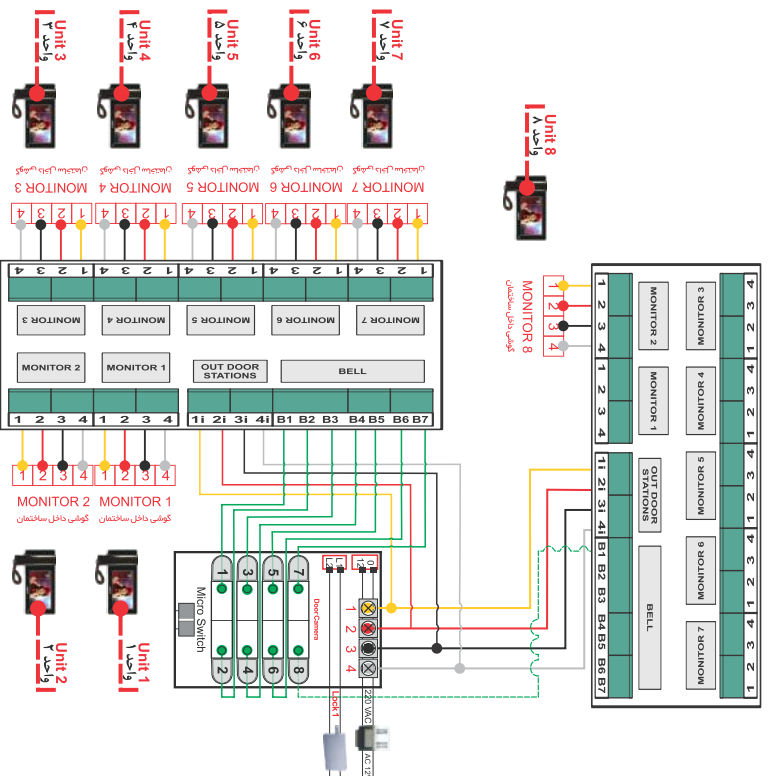
### نقشه سیم کشی صفحه یک واحدی تصویری

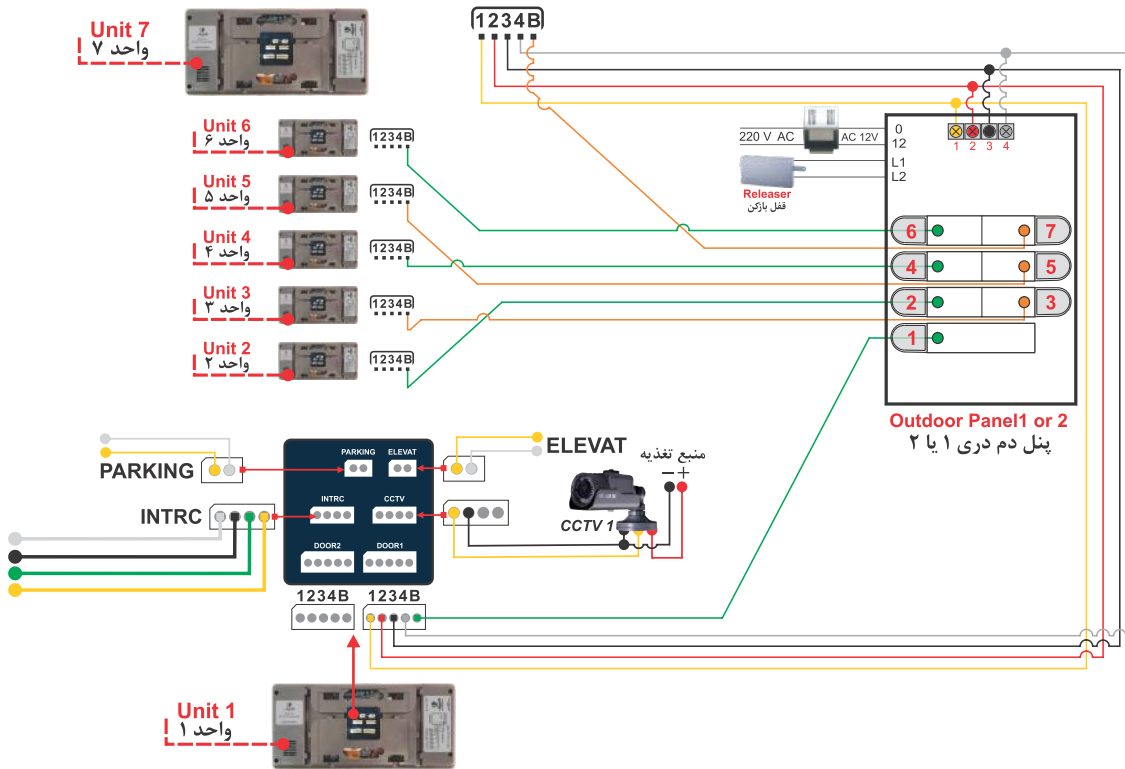
نکته: در صفحه یک واحدی، ۴ رشته سیم کافی بوده و ترمینال (B) بلا استفاده خواهد ماند.



نقشه سیم کشی با سوئیچر آنالوگ (بیش از ۷ واحد)

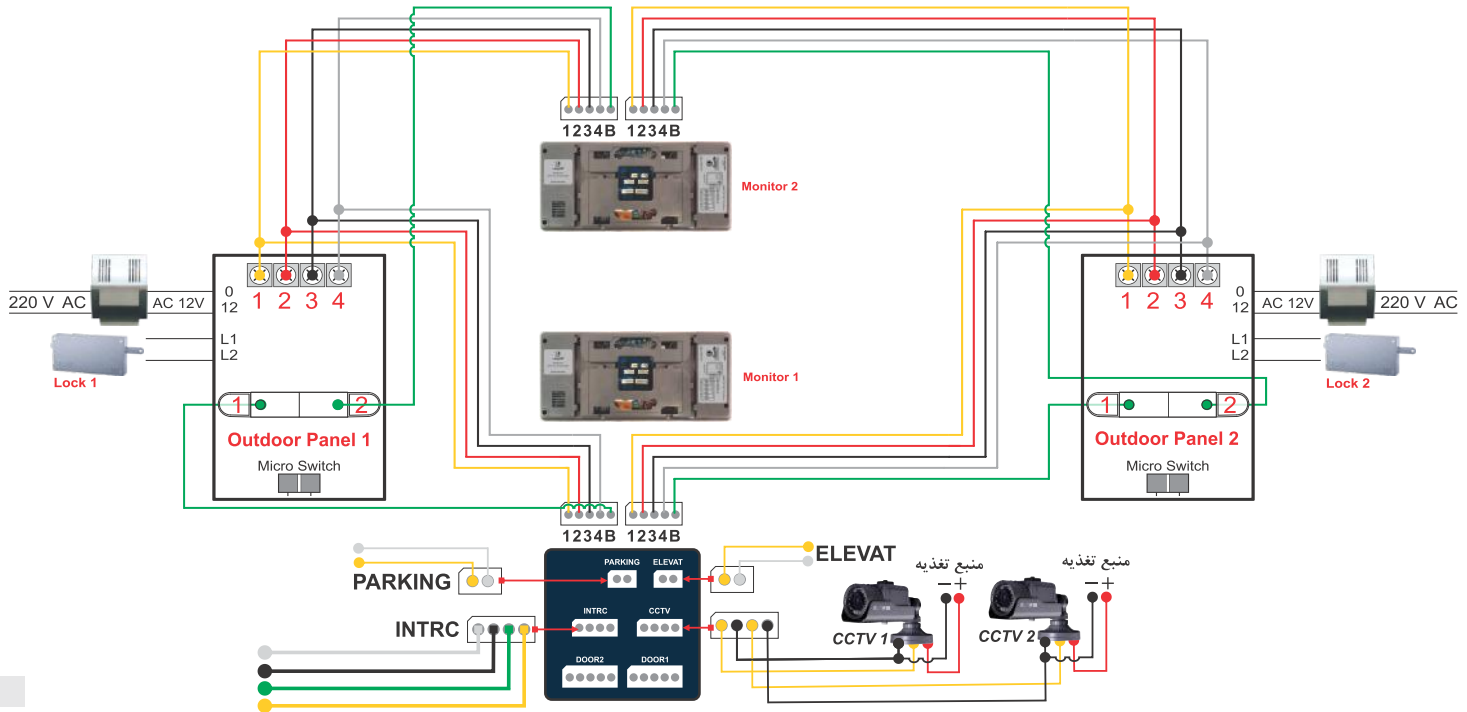
انواع سوئیچرهای ۴، ۵ و ۷ واحدی موجود بوده و در نقشه مقابل فقط نقشه سوئیچرهای ۷ واحدی ترسیم شده است. بر اساس تعداد واحدها (مناطق نقشه) می‌توانست از ترکیب سوئیچرهای ۴، ۵ و ۷ واحدی استفاده نمود. لازم به ذکر است سوئیچرهای یکنی بصورت شکل روزبرو و یا هم به صورت موازی (Parallel) یا چهار سیم صفحه دم دری نصب می‌گردد.





توجه: جهت راه اندازی دوربین های مدار بسته از تغذیه جداگانه استفاده گردد. همچنین؛ برای نصب گوشی های هر واحد به دوربین های مدار بسته، سیم کشی بصورت مجزا و موازی صورت پذیرد.

نقشه سیم کشی ۲ عدد گوشی، ۲ عدد صفحه دم در ۲ واحدی و ۲ عدد دوربین مدار بسته، فراخوانی آسانسور، باز نمودن درب پارکینگ و ارتباط داخلی صوتی





DESIGNED & PRODUCED IN : I.R.IRAN

آدرس کارخانه و دفتر مرکزی: تهران، فلکه دوم تهرانپارس، بعد از خیابان  
جشنواره، روبروی فرهنگسرای اشراق، خیابان هلیسای، پلاک ۱۵  
کدپستی: ۱۶۵۴۹۹۳۷۱۴ :تلفن: ۱۵۶۴

**Head office:** No.15, Helisayi St., Jashnvarah Ave.,  
Tehranpars, Tehran ,Iran Postal Code:1654993714  
**Tel:**+98-1564

[electropeyk.com](http://electropeyk.com) [info@electropeyk.com](mailto:info@electropeyk.com) [pr.electropeyk.co](https://www.instagram.com/pr.electropeyk.co)



MA040520200G-4